

evo WHITE

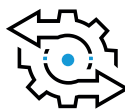
Machine de soudage laser polyvalente et compacte

Evo White allie design compact et haute qualité, idéale pour les réparations et personnalisations sur argent et platine. Puissante et sécurisée, avec matériaux ignifuges et double système de sécurité, parfaite pour les espaces réduits.



INTERFACE AMÉLIORÉE

La nouvelle fonctionnalité EnergyTune ajuste automatiquement la puissance et la durée d'impulsion en fonction du diamètre du point et du métal sélectionné.



RAPIDE ET POLYVALENTE

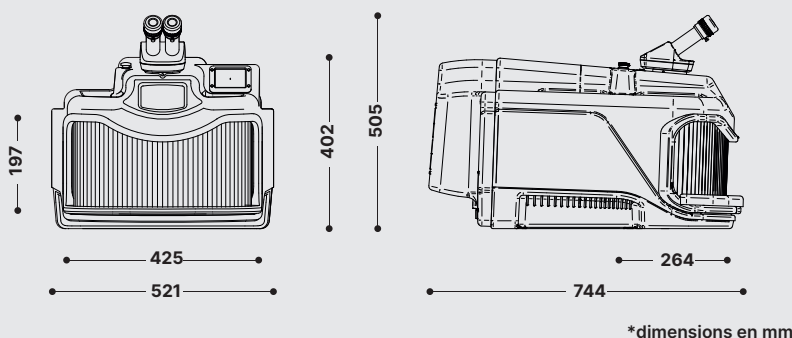
Tous types de travaux de soudure, y compris de longue durée, peuvent être réalisés rapidement dans les domaines de la bijouterie et de la dentisterie.



FIABILITÉ MADE IN ITALY

L'équipe R&D d'Orotig a travaillé pour offrir un produit fiable et sûr, avec pour objectif principal de minimiser le besoin de maintenance et de support.

Compacte et légère, parfaite pour les petits espaces



[COMMANDER](#)

CARACTÉRISTIQUES

MADE IN ITALY

Microscopio Leica

Microscope stéréoscopique Leica à 45° avec zoom optique 10x et réticule dans l'œil droit.

Grande chambre de soudage

Grande chambre de soudage avec un volume utile de 25,2 L, conçue pour garantir confort et efficacité à l'opérateur. Équipée d'un système d'éclairage LED réglable pour faciliter le soudage des métaux réfléchissants.



Interface intuitive

Avec EnergyTune, l'opérateur n'a qu'à sélectionner le métal, tandis que le système ajuste automatiquement les paramètres de travail et le type de traitement recommandé, rendant son utilisation simple et immédiate, même pour les opérateurs sans expérience.

Sécurité

Double système de sécurité avec obturateurs mécaniques et électriques pour garantir une protection maximale de l'opérateur. Utilisation de matériaux ignifuges haute performance certifiés V-0, conformes aux normes de sécurité les plus élevées.

DONNÉES TECHNIQUES

Evo White

TYPE DE CRISTAL	Nd:YAG @ 1064
ÉNERGIE D'IMPULSION MAXIMALE	160 J
DURÉE DE L'IMPULSION	25 ms
PUISSANCE DE CRETE	7 kW
PUISSANCE MOYENNE	75 W
FRÉQUENCE DE RÉPÉTITION	0 - 15 Hz
ALIMENTATION	115 - 230 VAC ± 10%, 1P + N + PE, 50/60 Hz, 1.8 kW
DIAMETRE DU POINT DE SOUDURE	De 0,15 à 1,5 mm
CONTRÔLE D'ACCÈS	écran tactile couleur TFT 3,5" avec joystick dans la chambre
TYPE DE REFROIDISSEMENT	air comprimé avec contrôle de la vitesse du ventilateur, 1 lt de liquide et refroidisseur
POIDS	32 kg

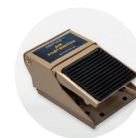
ACCESSORIES



OPTIQUE LYNX



SUPPORT RÉGLABLE POUR MICROSCOPE (5° - 25°)



PÉDALE PNEUMATIQUE



REPOSE-POIGNETS INTERNE



TABLE RÉGLABLE EN HAUTEUR



CAMÉRA ET MONITEUR